

KIVITEL



ALKALMAZÁS, ILLESZTHETŐSÉG

Az ATR 83 kontakt termosztát egyszerű szerelhetősége és olcsósága miatt nem túl nagy pontossági igények esetén – mint pl. kétszöves fan-coil automatikus téli/nyári átváltása – használható vízhőmérséklet szabályozásra vagy korlátozásra.

A WR 81 kontakt termosztát nagy pontossága révén különösen alkalmas úszómedencék és ipari berendezések melegvíz ellátó rendszereiben a vízhőmérséklet szabályozására.

Az JAT-110...130F kontakt termosztát egyszerű szerelhetősége miatt a vízhőmérséklet szabályozás közkedvelt eszköze. Jellemző felhasználási területei: medencék, tartályok, csővezetékek. IP 65 védettsége révén elterjedten használatos kültéri és vegyipari alkalmazásokban.

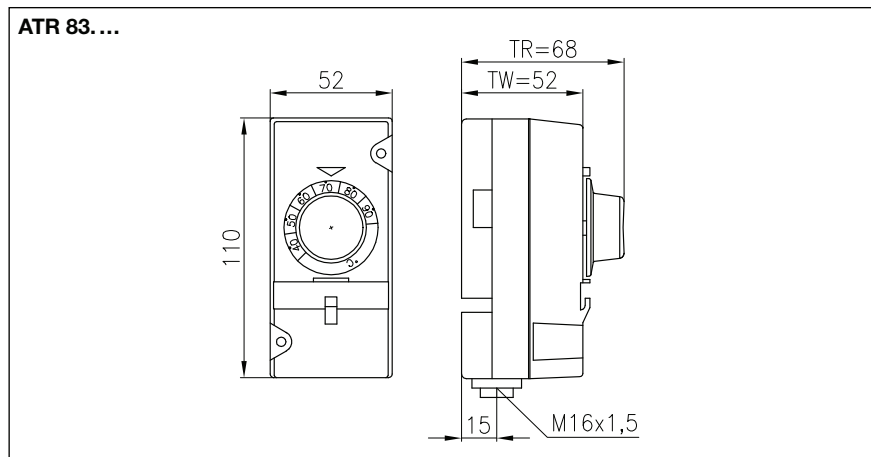
MŰKÖDÉSI ELV

Növekvő hőmérséklet hatására az érzékelő patronban lévő folyadék térfogata megnő és egy membránon keresztül a beállított rugó előfeszítésnél kapcsolja a mikrokapcsolót.

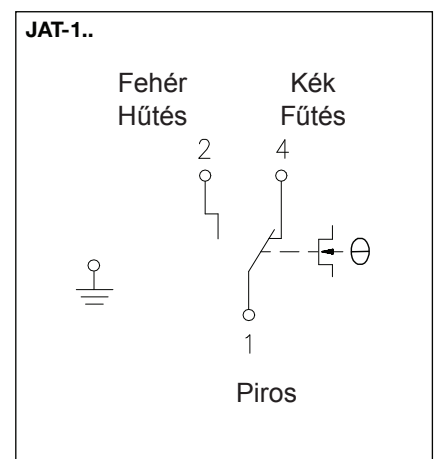
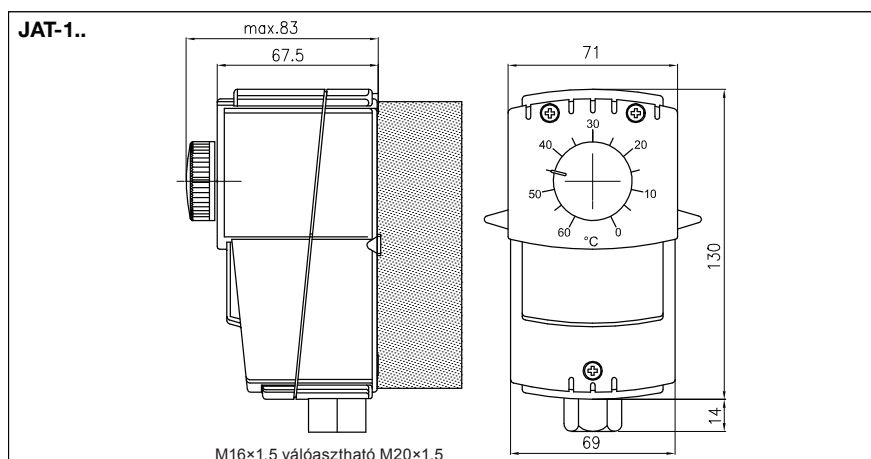
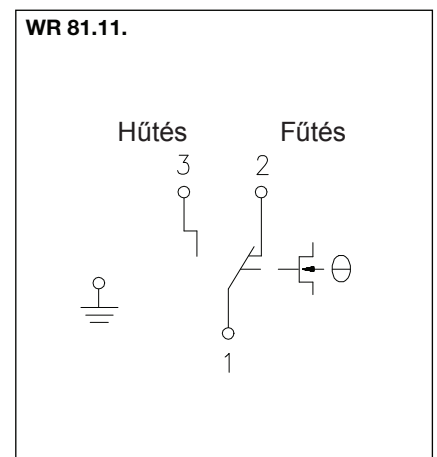
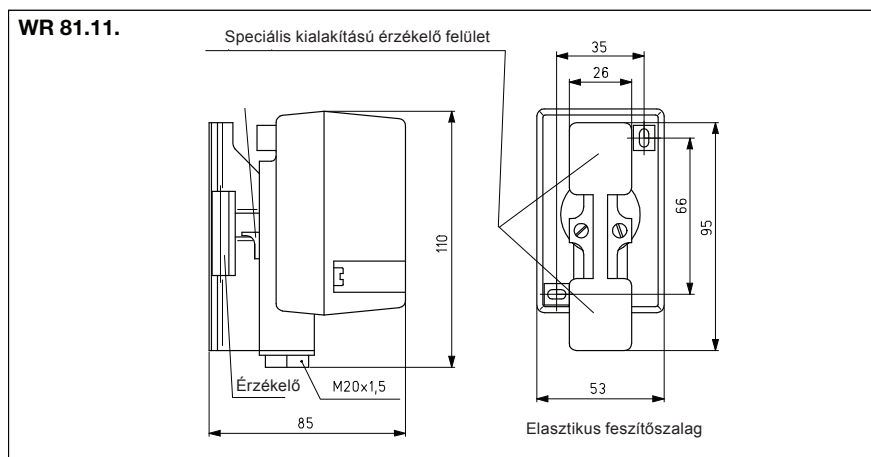
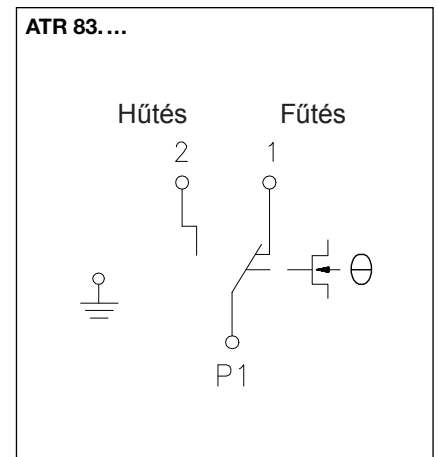
MŰSZAKI ADATOK

Mikrokapcsoló:	Egypólusú váltóérintkező
Érintkező terhelhetősége:	16 A (2 A induktív), 250 VAC, min 150 mA 24 VAC
Kapcsolási differencia	ATR 83, WR 81: 4 °C
	JAT...: 2...20 °C beállítható
Érzékelő patron:	Vörösréz
Ház anyaga:	Műanyag (RAL7016 és RAL7035)
Környezeti hőmérséklet:	ATR 83, WR 81: 0... 80 °C
	JAT...: -20...+55 °C
Védettség:	ATR 83: IP20
	WR 81: IP43
	JAT...: IP65
Érintésvédelmi osztály:	I.
Tömeg:	220 g

Méretetek:



Elektromos bekötési rajz:



**TÍPUSVÁLASZTÉK, TARTOZÉKOK**

Típusválaszték:

Típus	Beállítási tartomány	Maximum érzékelőfelület hőmérséklet	Állítás
ATR 83.000	30 ... 90 °C	100 °C	külső
ATR 83.000	30 ... 90 °C	100 °C	belső
ATR 83.001	0 ... 60 °C	80 °C	külső
ATR 83.101	0 ... 60 °C	80 °C	belső
WR 81.115-5	0 ... 70 °C	85 °C	belső
WR 81.117-5	50 ... 130 °C	150 °C	belső
JAT-110 F	-35 ... 30 °C	45 °C	belső
JAT-120 F	0 ... 60 °C	75 °C	belső
JAT-130 F	40 ... 100 °C	115 °C	belső

SZERELÉS, ÜZEMBE HELYEZÉS

Az eszköz felszerelési helyét gondosan elő kell készíteni. Elkell távolítani a festéket és az esetlegesszennyeződéseket, hogy az érintkező felületek között a megfelelő hőátadás biztosítható legyen. Ezután a termosztátot a standard tartozékként vele szállított 200 mm hosszú elasztikus feszítőszalaggal erősen a csővezetékre kell rögzíteni.

A beállítást az alábbiak szerint kell elvégezni:

Fűtés: A skálán beállított érték jelentése = Fűtés kikapcsolási pont. Hőmérséklet emelkedésre bontja az 1-es és 2-es érintkezőket. (ATR esetén a P1-es és 2-es érintkezők bontanak)

Hűtés: A skálán beállított érték jelentése = Hűtés bekapcsolási pont. Hőmérséklet csökkenésre bontja az 1-es és 3-as érintkezőket. (ATR esetén a P1-es és 1-es érintkezők bontanak)

KARBANTARTÁS ÉS BIZTONSÁGI ELŐÍRÁSOK



FIGYELEM! A karbantartás megkezdése előtt a készüléket feszültségmentesíteni kell!

A készülék felszerelését, üzembehelyezését, karbantartását csak szakképzett, erre jogosult személy végezheti!

A rendszeres (évente egy alkalommal, lehetőleg a fűtési időszak előtt) felülvizsgálatot, illetve karbantartást szakemberrel végeztesse el, hogy készüléke minél hosszabb ideig megőrizze működőképességét!

A nem megfelelő használatából bekövetkező károkra jótállási kötelezettségünk nem terjed ki! (Lásd általános szerződési feltételek.)

A meghibásodott elemek, alkatrészek csak eredeti alkatrészekkel pótolhatók!

A katalóguslapot a berendezéshez csomagolt egyéb utasítások kiegészíthetik!

Ezen utasításokat a készülék alkalmazásánál be kell tartani.

A készülék csak a katalógus szerinti működési körülmények között üzemeltethető.

A biztonságos üzemeltetést akadályozó zavarokat, meghibásodásokat kérjük jelentse be vevőszolgálatunknál.



Kérjük hogy a feleslegessé vált elektromos és elektronikus készülékeket a veszélyes hulladék gyűjtésére kijelölt helyen adja le.

Ez a szimbólum azt jelzi, hogy ne kezelje a készüléket háztartási hulladékként.

E termékkel kapcsolatos további információkat és válaszokat itt kaphat:



Elcon Electronic Kft.

1105 Budapest, Ihász u. 10.

Telefon:	+36 1 260 1399
Telefax:	+36 1 260 3909
Hotline:	+36 20 928 9192
Internet:	www.elcon.hu
E-mail:	vevoszolgalat@elcon.hu
Műszaki információk:	elcon@elcon.hu



A katalógusban megjelenő eszközök általános ipari alkalmazásra használhatók fel. Nem minősülnek építési terméknek. Az alkalmazás és üzemeltetés során a szakterületre vonatkozó általános szabályok szerint kell eljárni. Biztonsági célokra az adott eszköz katalóguslapján feltüntetett leírás szerint használhatók fel.

A katalógusban, termékismertetőkből és egyéb írásos anyagokban, mint például műszaki rajzokban és ajánlatokban lévő műszaki és egyéb adatokat a vevőnek átvétel és alkalmazás előtt meg kell vizsgálni. Ugyanez érvényes a szóban adott javaslatokra, tanácsadásra, valamint a vevőnek nyújtott egyéb kiegészítő szolgáltatásokra. A vevő ezekből az anyagokból és járulékos szolgáltatásokból az ELCON ELECTRONIC Kft., vagy munkatársai ellen semmiféle követelményt, vagy jogot nem formálhat. Az ELCON ELECTRONIC Kft. nem vállal felelősséget a katalógusban és más nyomtatott anyagban lévő esetleges tévedésekért, hibákért valamint fenntartja a jogot, hogy termékeit értesítés nélkül megváltoztassa.