

**KIVITEL**

**ALKALMAZÁS, ILLESZTHETŐSÉG**

A távállítókkal a helyiség hőmérséklet szabályozó vagy klímakonvektor részére szolgáltatathatunk információt a szoba hőmérsékletéről és a bent tartózkodók komfortigényéről.

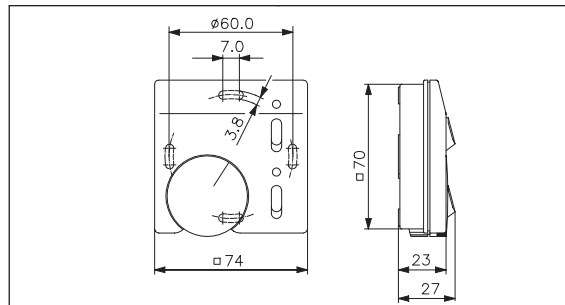
**MŰKÖDÉSI ELV**

A távállítók (kiviteltől függően) tartalmaznak ventilátor fokozatkapcsolót (3 vagy 4 állású kivitelben), távállító potenciométert és PTC hőmérséklet érzékelő elemet, valamint az üzemkészséget visszajelző lámpákat (LED-eket). Lehetőség van beavatkozó elemek nélküli változatot rendelni (csak hőmérséklet érzékelőt tartalmaz).

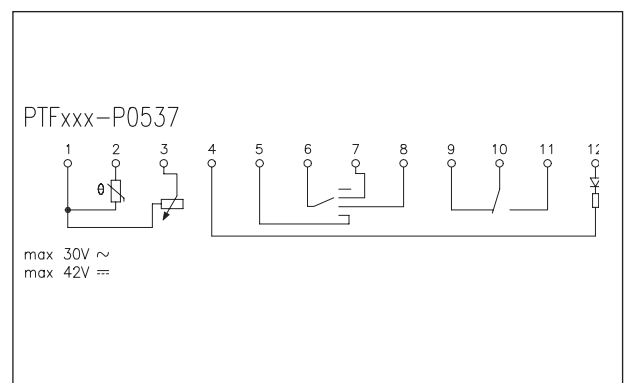
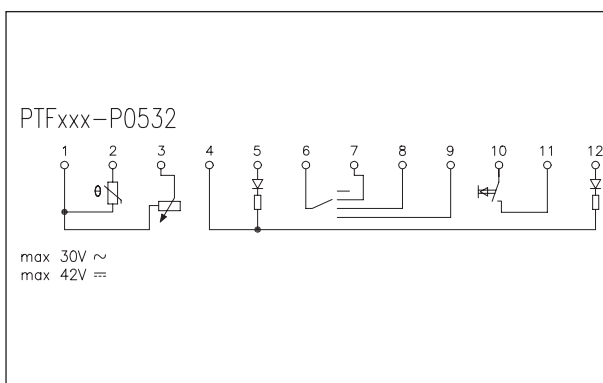
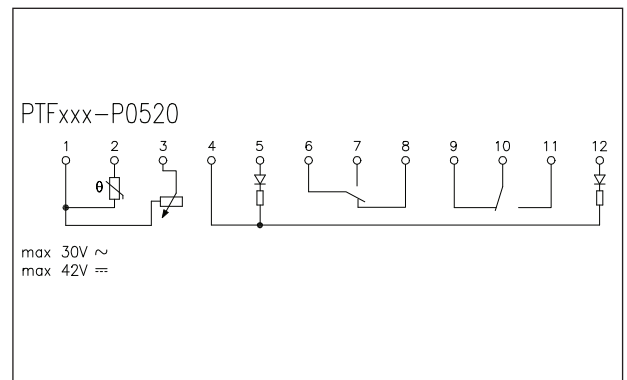
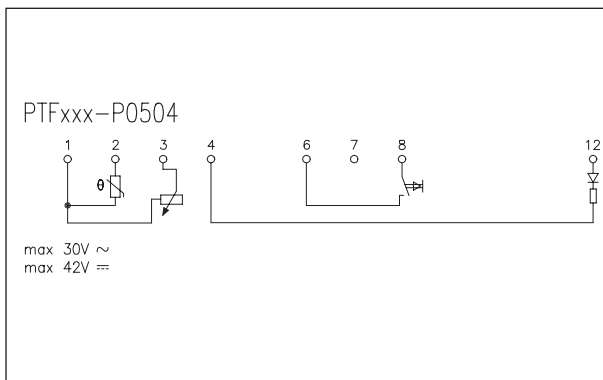
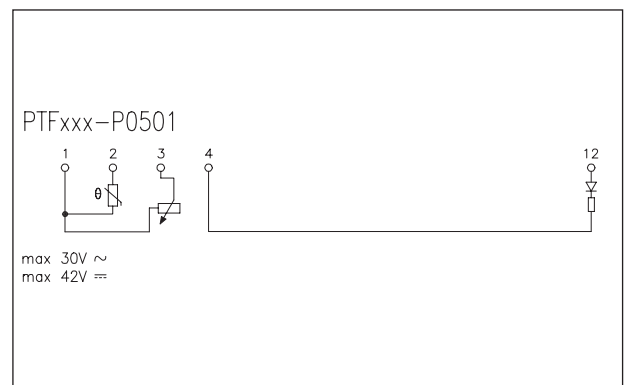
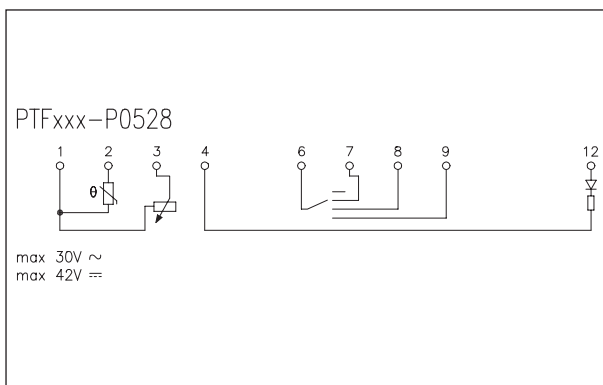
**MŰSZAKI ADATOK**

Terhelhetőségi adatok	
Ventilátor kapcsolók:	Max. 130 mA (24 VAC)
Nyomógomb:	Max. 35 mA (24 VAC)
LED-ek	Max. 10 mA (DC) korlátozó ellenállás beépítve
Érzékelő elem:	PTC (25 °C / 2 k)
Méret (mag. szél. mélység):	74 mm, 74 mm, 27 mm
Védettség:	IP 20
Elektromos kivezetések:	Sorkapocs, 12×0,75 mm <sup>2</sup>
Megengedhető feszültségek:	Max. 42 VAC, 60 VDC
Távállító potenciométer:	0...5 kΩ, max. 5 mA
Szerelés:	Falra
Tárolási hőmérséklet:	-20...+70 °C
Környezeti hőmérséklet:	0...+50 °C
Védettség:	IP 30

Méretetek:



Elektromos bekötési rajz:



## TÍPUSVÁLASZTÉK, TARTOZÉKOK

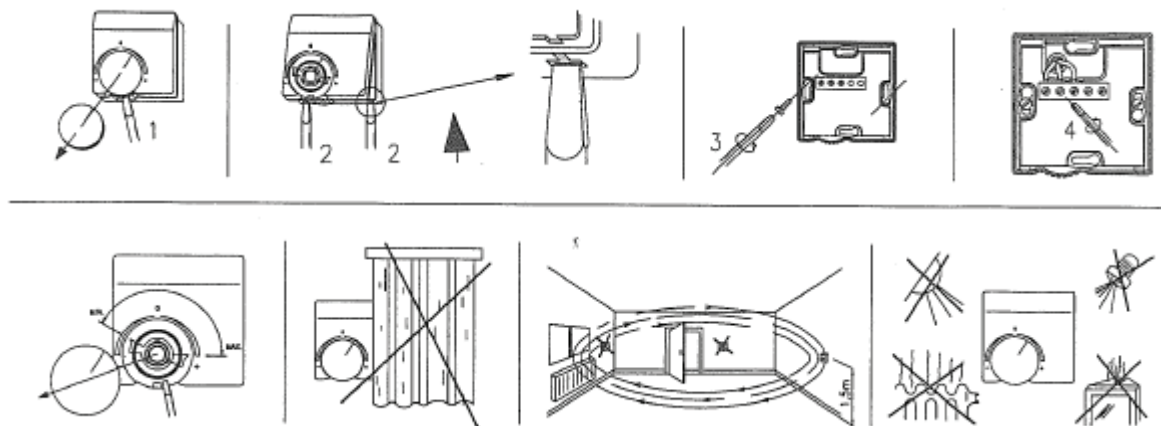
Típusválaszték:

Típus	Típusra jellemző adatok		
	Érzékelő elem:	Egyéb:	Védettség:
PTFY 11/6-P0528	PTC (25 °C / 2 k)	távállító(5k); 4 fok. kapcsoló; 1 nyomógomb; 1 LED(z)	IP30
PTFY-11/6-P0501	PTC (25 °C / 2 k)	távállító(5k)	IP30
PTFY-11/6-P0504	PTC (25 °C / 2 k)	távállító(5k); 1 nyomógomb; 1 LED(z)	IP30
PTFY-11/6-P0520	PTC (25 °C / 2 k)	2 db kétállású kapcsolóval és 2 db leddel	IP30
PTFY-11/6-P0532	PTC (25 °C / 2 k)	távállító(5k); 4 fok. kapcsoló; 1 nyomógomb; 2 LED(z)	IP30
PTFY-11/6-P0537	PTC (25 °C / 2 k)	távállító(5k); 4 fok. kapcsoló; 1 váltókapcsoló; 1 LED	IP30

## SZERELÉS, ÜZEMBE HELYEZÉS

A felszerelési pont kiválasztásakor kerülni kell a hőmérséklet mérést meghamisító helyeket, holtzónákat. Rendszerint a padlószinttől 1,5m-re, a falra szereljük fel a készüléket.

A távállító potenciométer alsó és felső végállását a forgatógomb alatt elhelyezett mechanikus határolókkal (piros és kék) lehet beállítani. A kábelezésnél ügyelni kell arra, hogy a távállító és az érzékelő elem analóg föld vezetékét sohasem lehet közössiíteni más vezetékkel, még ha egyébként azonos potenciálon volnának is!



## KARBANTARTÁS ÉS BIZTONSÁGI ELŐÍRÁSOK



**FIGYELEM! A karbantartás megkezdése előtt a készüléket feszültségmentesíteni kell!**

**A készülék felszerelését, üzembehelyezését, karbantartását csak szakképzett, erre jogosult személy végezheti!**

**A rendszeres (évente egy alkalommal, lehetőleg a fűtési időszak előtt) felülvizsgálatot, illetve karbantartást szakemberrel végeztesse el, hogy készüléke minél hosszabb ideig megőrizze működőképességét!**

A nem megfelelő használatából bekövetkező károkra jótállási kötelezettségünk nem terjed ki! (Lásd általános szerződési feltételek.)

A meghibásodott elemek, alkatrészek csak eredeti alkatrészekkel pótolhatók!

A katalóguslapot a berendezéshez csomagolt egyéb utasítások kiegészíthetik!

Ezen utasításokat a készülék alkalmazásánál be kell tartani.

A készülék csak a katalógus szerinti működési körülmények között üzemeltethető.

A biztonságos üzemeltetést akadályozó zavarokat, meghibásodásokat kérjük jelentse be vevőszolgálatunknál.



Kérjük hogy a feleslegessé vált elektromos és elektronikus készülékeket a veszélyes hulladék gyűjtésére kijelölt helyen adja le.

Ez a szimbólum azt jelzi, hogy ne kezelje a készüléket háztartási hulladékként.

E termékkel kapcsolatos további információkat és válaszokat itt kaphat:



**Elcon Electronic Kft.**

1105 Budapest, Ihász u. 10.

Telefon:	+36 1 260 1399
Telefax:	+36 1 260 3909
Hotline:	+36 20 928 9192
Internet:	www.elcon.hu
E-mail:	vevoszolgalat@elcon.hu
Műszaki információk:	elcon@elcon.hu



A katalógusban megjelenő eszközök általános ipari alkalmazásra használhatók fel. Nem minősülnek építési terméknek. Az alkalmazás és üzemeltetés során a szakterületre vonatkozó általános szabályok szerint kell eljárni. Biztonsági célokra az adott eszköz katalóguslapján feltüntetett leírás szerint használhatók fel.

A katalógusban, termékismertetőkből és egyéb írásos anyagokban, mint például műszaki rajzokban és ajánlatokban lévő műszaki és egyéb adatokat a vevőnek átvétel és alkalmazás előtt meg kell vizsgálni. Ugyanez érvényes a szóban adott javaslatokra, tanácsadásra, valamint a vevőnek nyújtott egyéb kiegészítő szolgáltatásokra. A vevő ezekből az anyagokból és járulékos szolgáltatásokból az ELCON ELECTRONIC Kft., vagy munkatársai ellen semmilyen követelményt, vagy jogot nem formálhat. Az ELCON ELECTRONIC Kft. nem vállal felelősséget a katalógusban és más nyomtatott anyagban lévő esetleges tévedésekért, hibákért valamint fenntartja a jogot, hogy termékeit értesítés nélkül megváltoztassa.